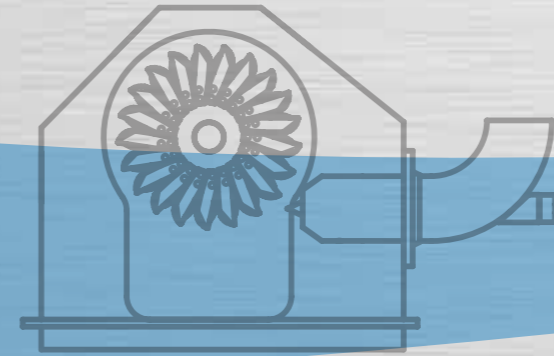


ENERG-TECH^{Srl}

Sistema Turbina PLT 160.2



Sistema Turbina PLT 160.2

Turbina tipo Pelton montata su nuova condotta.
Pale Pelton e ugello con ago Doble realizzati in inox.
Tegolo deviatore di protezione antifuga precaricato elettricamente.
Automazione del distributore tramite motore in CC e rilevatore lineare di posizione.
Armadio elettrico di automazione per la connessione in rete in bassa tensione dotato di sistema di regolazione automatica della portata tramite verifica del livello in vasca di carico.

Scheda Tecnica

Turbina	Potenza Nominale	60 KW
	Portata Turbinabile	45 l/s
	Salto Effettivo	420 m
	Dimensioni	185x125x h 145 cm circa
	Tecnologia Turbina	Pelton asse verticale
	Numero dei getti	1
	Regolazione getto	Ago doble regolabile aut.
	Protezione antifuga	Presente

Generatore	Tipologia del Generatore	ASINCRONO
	Tensione generata	400 Vac trifase
	Frequenza Nominale	50 Hz
	Potenza Nominale	65Kw

Connessione	In rete BT	Diretta in BT
--------------------	------------	---------------

SK PLT 160.2

ENERG-TECH^{Srl}

Via San Rocco, 9 - 10010 Quassolo (To)
Tel. +39 0125 750171 - Fax +39 0125 659459
info@energ-tech.it - www.energ-tech.it